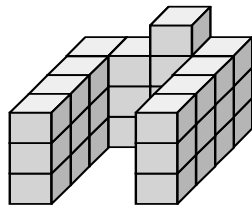


一、選擇題：每題 1 分、共 10 分

- ( ) 1. 甲數的  $\frac{3}{2}$  等於乙數，乙數的  $\frac{1}{2}$  等於丙數，甲、乙、丙三數的大小關係如何？  
 ①無法比較 ②甲 > 乙 > 丙  
 ③乙 > 甲 > 丙 ④丙 > 乙 > 甲
- ( ) 2. 下面算式中，哪一個的積會大於被乘數？  
 ①  $0.8 \times 0.1$  ②  $7 \times 0.9$  ③  $14 \times 0.99$   
 ④  $120 \times 1.5$
- ( ) 3. 以圓心為頂點，兩條半徑為邊所形成的角，叫作什麼？  
 ①周角 ②平角 ③圓心角 ④直角
- ( ) 4. 長方體中，最多有幾組相等的面？  
 ①3 組 ②2 組 ③1 組 ④4 組
- ( ) 5. 下面形體是用幾個積木堆疊而成的？



- ①30 個 ②31 個 ③34 個  
 ④33 個
- ( ) 6. 「立方公尺」用在形容哪一種物體的體積比較適合？  
 ①鉛筆盒 ②橡皮擦 ③身高  
 ④教室
- ( ) 7. 花輪用果汁機打奶昔，一次能打出 2.25 公升的奶昔，打了 2 次之後，再平分裝到 10 個杯子中，每個杯子裝有幾公升的奶昔？  
 ①0.225 公升 ②0.54 公升  
 ③0.45 公升 ④2.25 公升

- ( ) 8. 不論從哪個角度看起來都是圓形的形體，就叫做什麼？  
 ①球體 ②圓形 ③立體 ④圓體
- ( ) 9. 4.368 中，千分位 8 是個位 4 的幾倍？  
 ①2 ②0.2 ③0.02 ④0.002
- ( ) 10. 有一個體積為 512 立方公分的正方體，求此正方體的表面積為多少平方公分？  
 ①144 ②192 ③256 ④384

二. 填充題:每格 1 分, 共 11 分

1.  $47 \times 89 = 4183$   
 (1)  $47 \times 8.9 = ( \quad )$   
 (2)  $0.47 \times 8.9 = ( \quad )$   
 (3)  $4.7 \times 8.9 = ( \quad )$   
 (4)  $0.47 \times 0.89 = ( \quad )$
2. 在  $\square$  中填入正確的數字：  
 1.  $2 \times \square = 0.12 \times 34$
3. 一個邊長 7 公分的正方體，表面積是 ( ) 平方公分，體積是 ( ) 立方公分。
4. 在 ( ) 裡填入「立方公分」或「立方公尺」：  
 一個水族箱的體積是 2.5 ( )。
5. 用 ( ) 個邊長 10 公分的正方體積木可以堆疊出一個體積是 1 立方公尺的正方體。
6. 在 ( ) 裡填入小數：  
 ①  $\frac{2}{10} \times \frac{3}{100} = ( \quad )$   
 ②  $\frac{1}{100} \times \frac{1}{10} = ( \quad )$

三. 比大小: 填入 >、< 或 = 每題 2 分、12%

(1)  $\frac{6}{11} \times \frac{8}{9}$  ( )  $\frac{6}{11}$

(2)  $\frac{3}{10} \times 1\frac{1}{6}$  ( )  $\frac{3}{10}$

(3)  $\frac{8}{11} \times \frac{6}{6}$  ( )  $\frac{8}{11}$

(4)  $6.6 \times 1.1$  ( )  $0.8 \times 6.6$

(5)  $257 \div 9$  ( )  $25.7 \div 9$

(6)  $7.8 \div 39$  ( )  $39 \div 7.8$

四、算算看: 每題 2 分, 14%

(1)  $2 \div 16$  (2)  $7.4 \times 1.06$

(3)  $2.5 \times 0.48$  (4)  $3.72 \div 4$

(5)  $12.6 \div 84$  (6)  $4\frac{2}{3} \times 1\frac{2}{7}$

(7)  $\frac{1}{5} \times \frac{14}{25}$

五. 畫畫看: 一題 3 分共 12 分

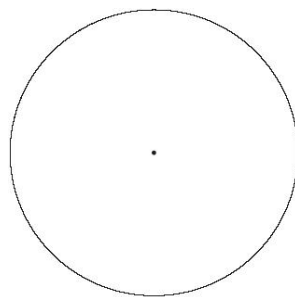
1. 畫出指定的扇形再上色

(1) 先畫一個直徑 4 公分的圓, 在圓上畫出  $\frac{3}{8}$  圓的扇形, 再塗上顏色:

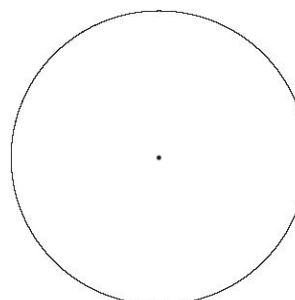
(2) 先畫一個半徑 2 公分的圓, 在圓上畫出  $\frac{4}{5}$  圓的扇形, 再塗上顏色:

2. 在圓上畫出指定圓心角的扇形, 並塗上顏色:

(1) 圓心角  $120^\circ$



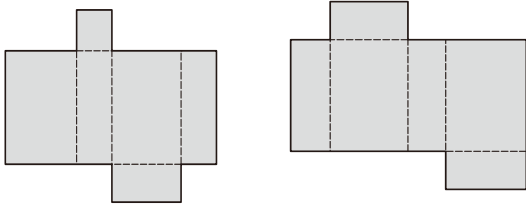
(2) 圓心角  $75^\circ$



六. 配合題：：一題 1 分共 4 分

1. 沿著虛線摺看看，可以摺成長方體的在 ( ) 裡打  $\checkmark$ ，不可以的打  $\times$ ：

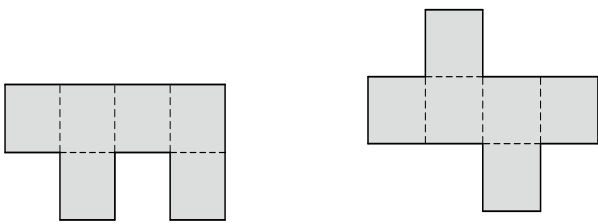
(1) (2)



( ) ( )

2. 沿著虛線摺看看，可以摺成正方體的在 ( ) 裡打  $\checkmark$ ，不可以的打  $\times$ ：

(1) (2)



( ) ( )

七、看圖填填看：每題 2 分、共 4 分

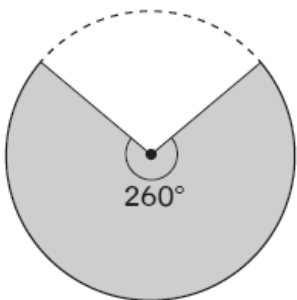
1. 觀察鐘面指針移動的情形，看圖回答下面問題：

(1) 當指針從 12 走到 9，是旋轉了幾度？( )



2. 圓心角 260 度的扇形是幾分之幾圓？

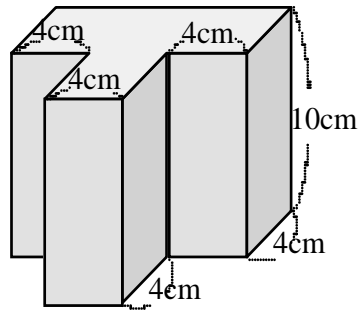
( )



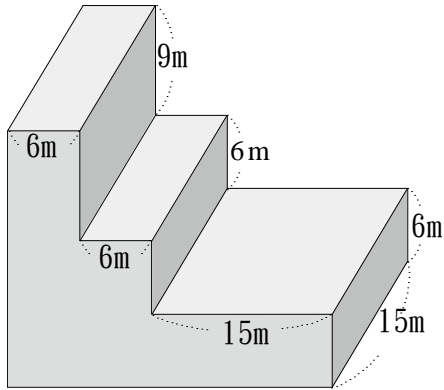
八. 算算看，下面形體的體積各是多少？

一題 3 分，9%

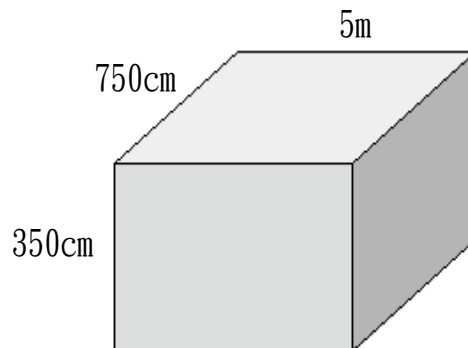
1.



2.



3.



九、應用題：每題 3 分、共 24 分

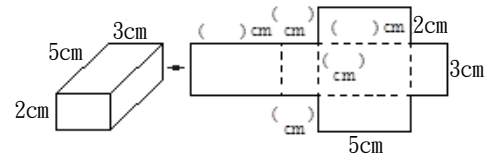
1. 商店進貨 14 箱蘋果，每箱重 45.8 公斤，賣掉 400 公斤後，還剩下多少公斤？

2. 一塊 2 公頃的農地，種稻米占全部的 0.45，種玉米占全部的 0.35，剩下的種青蔥，種青蔥的土地面積是多少公頃？

3. 1 包麵粉約 450 公克，做 1 盒蛋塔要用掉 2.5 包的麵粉。媽媽要做 3 盒蛋塔，至少需要幾公斤的麵粉？

4. 小璇每小時走 5.23 公里，小雯每小時走 6.42 公里，兩人同時同地同方向走了 2.1 小時後，兩人相距幾公里？

5. 把一個長方體展開，如下圖。這個長方體的表面積是多少平方公分？



6. 阿信的房間是長 4 公尺、寬 6 公尺、高 3.5 公尺的長方體空間，其中 1 扇窗戶和 1 扇門的面積共 3.25 平方公尺。若在房間四周牆壁貼上壁紙，窗戶和門不貼，共需要幾平方公尺的壁紙？

7. 正方體的邊長總和是 4800 公分，體積是幾立方公尺？

8. 工人鋪設馬路，每天鋪設 5.24 公里，20 天可完工，如果想 16 天就完工，那麼每天需多鋪設幾公里？