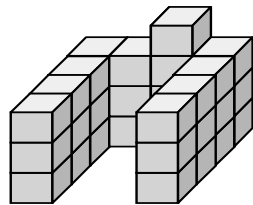


一、選擇題:每題1分、共10分

- () 1. 甲數的 $\frac{3}{2}$ 等於乙數,乙數的 $\frac{1}{2}$ 等於丙數,甲、乙、丙三數的大小關係如何?
 ①無法比較 ②甲>乙>丙
 ③乙>甲>丙 ④丙>乙>甲
- () 2. 下面算式中,哪一個的積會大於被乘數?
 ① 0.8×0.1 ② 7×0.9 ③ 14×0.99
 ④ 120×1.5
- () 3. 以圓心為頂點,兩條半徑為邊所形成的角,叫作什麼?
 ①周角 ②平角 ③圓心角 ④直角
- () 4. 長方體中,最多有幾組相等的面?
 ①3組 ②2組 ③1組 ④4組
- () 5. 下面形體是用幾個積木堆疊而成的?



- ①30個 ②31個 ③34個
 ④33個
- () 6. 「立方公尺」用在形容哪一種物體的體積比較適合?
 ①鉛筆盒 ②橡皮擦 ③身高
 ④教室
- () 7. 花輪用果汁機打奶昔,一次能打出 2.25 公升的奶昔,打了 2 次之後,再平分裝到 10 個杯子中,每個杯子裝有幾公升的奶昔?
 ①0.225 公升 ②0.54 公升
 ③0.45 公升 ④2.25 公升

- () 8. 不論從哪個角度看起來都是圓形的形體,就叫做什麼?
 ①球體 ②圓形 ③立體 ④圓體
- () 9. 4.368 中,千分位 8 是個位 4 的幾倍?
 ①2 ②0.2 ③0.02 ④0.002
- () 10. 有一個體積為 512 立方公分的正方體,求此正方體的表面積為多少平方公分?
 ①144 ②192 ③256 ④384

二. 填充題:每格1分,共11分

1. $47 \times 89 = 4183$
 (1) $47 \times 8.9 = (418.3)$
 (2) $0.47 \times 8.9 = (4.183)$
 (3) $4.7 \times 8.9 = (41.83)$
 (4) $0.47 \times 0.89 = (0.4183)$
2. 在 \square 中填入正確的數字:
 1. $2 \times \square = 0.12 \times 34$
3. 一個邊長 7 公分的正方體,表面積是 (294) 平方公分,體積是 (343) 立方公分。
4. 在 () 裡填入「立方公分」或「立方公尺」:
 一個水族箱的體積是 2.5 (立方公尺)。
5. 用 (1000) 個邊長 10 公分的正方體積木可以堆疊出一個體積是 1 立方公尺的正方體。
6. 在 () 裡填入小數:
 ① $\frac{2}{10} \times \frac{3}{100} = (0.006)$
 ② $\frac{1}{100} \times \frac{1}{10} = (0.001)$

三. 比大小: 填入 >、< 或 = 每題 2 分、12%

$$(1) \frac{6}{11} \times \frac{8}{9} \quad (<) \quad \frac{6}{11}$$

$$(2) \frac{3}{10} \times 1\frac{1}{6} \quad (>) \quad \frac{3}{10}$$

$$(3) \frac{8}{11} \times \frac{6}{6} \quad (=) \quad \frac{8}{11}$$

$$(4) 6.6 \times 1.1 \quad (>) \quad 0.8 \times 6.6$$

$$(5) 257 \div 9 \quad (>) \quad 25.7 \div 9$$

$$(6) 7.8 \div 39 \quad (<) \quad 39 \div 78$$

四、算算看: 每題 2 分, 14%

$$(1) 2 \div 16 = 0.125$$

$$(2) 7.4 \times 1.06 = 7.844$$

$$(3) 2.5 \times 0.48 = 1.2$$

$$(4) 3.72 \div 4 = 0.93$$

$$(5) 12.6 \div 84 = 0.15$$

$$(6) 4\frac{2}{3} \times 1\frac{2}{7} = 6$$

$$(7) 5\frac{1}{7} \times \frac{14}{25} = 2\frac{22}{25}$$

五. 畫畫看: 一題 3 分共 12 分

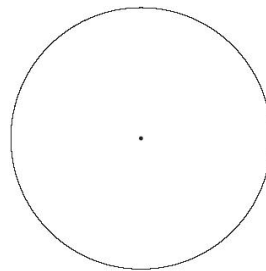
1. 畫出指定的扇形再上色

(1) 先畫一個直徑 5 公分的圓, 在圓上畫出 $\frac{2}{9}$ 圓的扇形, 再塗上顏色:

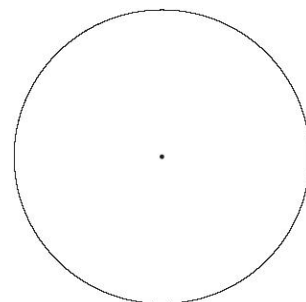
(2) 先畫一個半徑 2 公分的圓, 在圓上畫出 $\frac{4}{5}$ 圓的扇形, 再塗上顏色:

2. 在圓上畫出指定圓心角的扇形, 並塗上顏色:

(1) 圓心角 120°

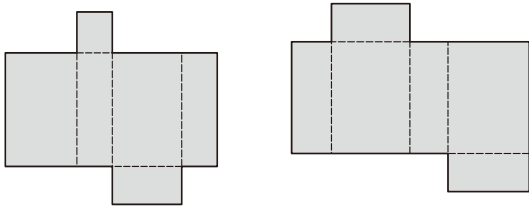


(2) 圓心角 75°



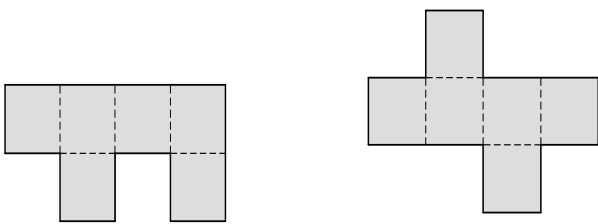
六. 配合題：：一題 1 分共 4 分

1. 沿著虛線摺看看，可以摺成長方體的在 () 裡打 \checkmark ，不可以的打 \times ：
 (1) (2)



(\times) (\checkmark)

2. 沿著虛線摺看看，可以摺成正方體的在 () 裡打 \checkmark ，不可以的打 \times ：
 (1) (2)



(\times) (\checkmark)

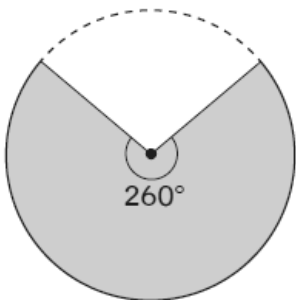
七、看圖填填看：每題 2 分、共 4 分

1. 觀察鐘面指針移動的情形，看圖回答下面問題：
 (1) 當指針從 12 走到 9，是旋轉了幾度？(270 度)



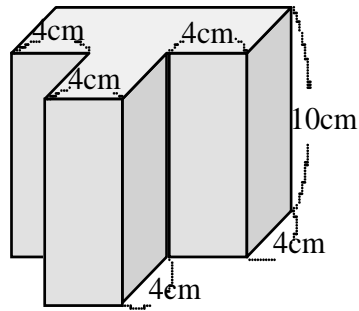
2. 圓心角 260 度的扇形是幾分之幾圓？

($\frac{13}{18}$ 圓)

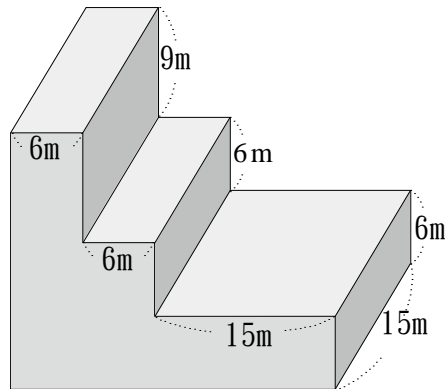


八. 算算看，下面形體的體積各是多少？
 一題 3 分，9%

1. 640 立方公分

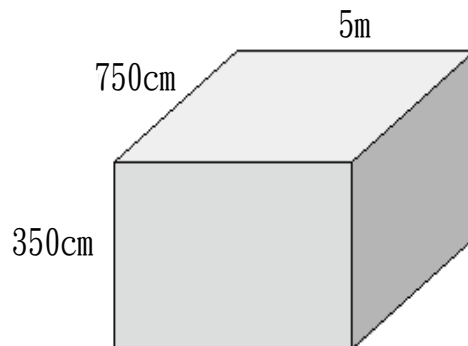


2.



4320 立方公尺

3.



131.25 立方公尺

九、應用題：每題 3 分、共 24 分

1. 商店進貨 14 箱蘋果，每箱重 45.8 公斤，賣掉 400 公斤後，還剩下多少公斤？

241.2 公斤

2. 一塊 2 公頃的農地，種稻米占全部的 0.45，種玉米占全部的 0.35，剩下的種青蔥，種青蔥的土地面積是多少公頃？

0.4 公頃

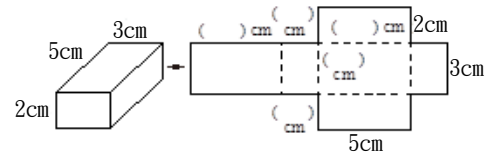
3. 1 包麵粉約 450 公克，做 1 盒蛋塔要用掉 2.5 包的麵粉。媽媽要做 3 盒蛋塔，至少需要幾公斤的麵粉？

3.375 公斤

4. 小璇每小時走 5.23 公里，小雯每小時走 6.42 公里，兩人同時同地同方向走了 2.1 小時後，兩人相距幾公里？

2.499 公里

5. 把一個長方體展開，如下圖。這個長方體的表面積是多少平方公分？



62 平方公分

6. 阿信的房間是長 4 公尺、寬 6 公尺、高 3.5 公尺的長方體空間，其中 1 扇窗戶和 1 扇門的面積共 3.25 平方公尺。若在房間四周牆壁貼上壁紙，窗戶和門不貼，共需要幾平方公尺的壁紙？

66.75 平方公尺

7. 正方體的邊長總和是 4800 公分，體積是幾立方公尺？

64 立方公尺

8. 工人鋪設馬路，每天鋪設 5.24 公里，20 天可完工，如果想 16 天就完工，那麼每天需多鋪設幾公里？

1.31 公里